

INELT-ATS

Статический переключатель нагрузки

НАДЕЖНОЕ ПИТАНИЕ ДЛЯ ОДНОФАЗНЫХ СЕРВЕРОВ

Высоконадежный статический переключатель нагрузки с удобным интерфейсом



ОПТИМАЛЬНО:



IT-приложения



Однофазные сервера



Системы сигнализации и безопасности

ВОЗМОЖНОСТИ



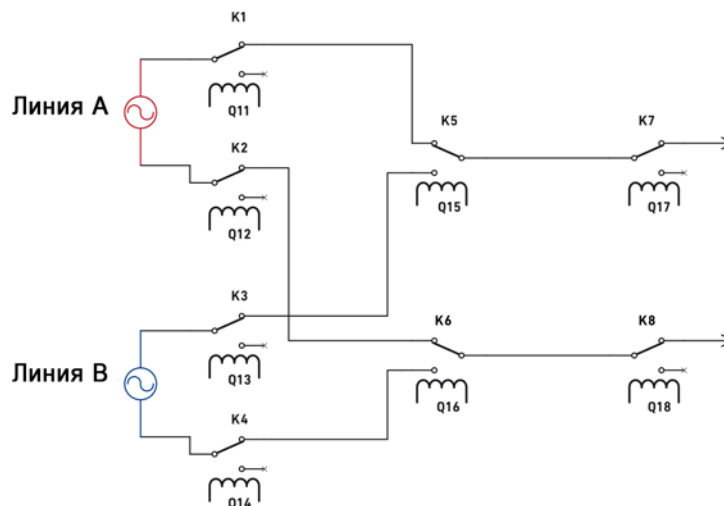
- Две отдельные независимые линии питания
- Обеспечение резервного питания для однофазного оборудования
- Быстрое автоматическое переключение между двумя линиями питания
- Высокая надежность
- Удобная работа с ЖК или светодиодным дисплеем
- Однофазные переключатели на 16А и 32А
- Исполнение для 19" стойки
- Модель ATS-232/I с возможностью "горячей" замены для технического обслуживания
- Доказанная надежность работы в условиях с плохим питанием
- Новые выходные разъемы для 32А: 12x IEC C13 + 2x IEC C19 + 1x жестко монтируемые разъемы для подключения полной нагрузки
- Разъемы для 16А: 8x IEC C13 + 1x IEC C19

ОПЦИИ



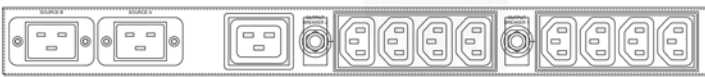
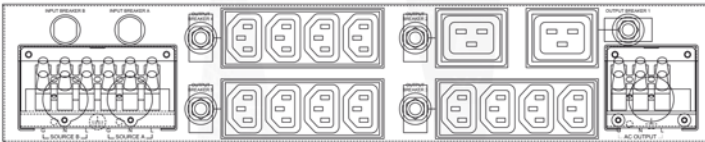
- Версии на напряжение 120В
- Модель ATS-232/I с разъемами для подключения полной нагрузки

INELT-ATS БЛОК-СХЕМА



СпецЭлектроАгрегат

127299, г. Москва, ул. Космонавта Волкова, д.10, стр.1, этаж 4, оф. 414
тел.: +7 (495) 228-18-51 www.speceselectroagregat.ru

МОДЕЛЬ		ATS-216	ATS-232	ATS-232/I
ВХОД	Напряжение	200/208/220/230/240 (±5%/10%/15%/20%)		200/208/220/230/240 (±5%/10%/15%/20%)
	Диапазон входного напряжения	150~300Vac		150~300Vac
	Частота	50/60Hz (±5%/10%/15%/20%)		
	Максимальный входной ток	16A	32A	32A
ВЫХОД	Напряжение	200/208/220/230/240		200/208/220/230/240
	Максимальный выходной ток	16A	32A	32A
	Время переключения	8~12мс (стандарт)		8~12мс (стандарт)
ЗАЩИТА		Защита от КЗ на выходе. Защита от внутренних электронных замыканий		
ИНТЕРФЕЙСЫ	Стандартные	RS232, USB, 5x выходные "сухие"контакты, коммуникационный слот		
	Дополнительные	RS485, SNMP		
	ЖК дисплей	Линия А и/или В доступны, сигнализация о состоянии неисправности, параметры, неисправности		
ОСНОВНЫЕ ХАРАКТЕРИСТИКИ	Входные разъемы	IEC-C20 x2	Кабельный разъем 30Ax2	Кабельный разъем 30Ax2
	Выходные разъемы	IEC-C13 x8 IEC-C19 x1	IEC C13 x 12 IEC C19 x2 Разъемы для подключения полной нагрузки	IEC-C13 x8 IEC-C19 x2
	Габариты (ШxВxГ)	440x44x275	440x88x275	440x88x325
	Вес нетто (кг)	4	6	6
ТРЕБОВАНИЯ К ОКРУЖАЮЩЕЙ СРЕДЕ	Эксплуатационная температура		-5~+40°C @0%~90% (без конденсата)	
	Безопасность	Безопасность	IEC EN 60950-1	
		EMC	IEC EN 62310-2	
ЗАДНЯЯ ПАНЕЛЬ	<p>ATS-216</p>  <p>ATS-232</p>  <p>ATS-232/I</p> 