



VANGUARD CHAIN

6кВА – 10кВА

ИБП

с возможностью параллельной работы

POWERCOM

**03/2012
Rev 1.2**

■Руководство по установке и эксплуатации■

Оглавление

Техника безопасности	3
Назначение	3
Указания по технике безопасности	4
Аварийные ситуации	5
Ток утечки	6
Радиопомехи	6
Аккумуляторы	6
Повторная упаковка	7
Замечания по ЕU декларации соответствия	7
Обзор данного руководства	8
Введение	8
Символы и пиктограммы	9
Структура документа	9
Подготовка к использованию.....	10
Доставка и хранение	10
Транспортировка	10
Условия работы	11
Расположение	11
Установка в стойку	11
Комплект поставки	11
Подготовка электрики	12
Механическое крепление	12
Установка.....	13
Подготовка к установке	13
Информация для установки	13
Техническая спецификация	14
Таблица значения тока и рекомендуемый кабель	15
Соединение нейтрали	16
Внешние устройства защиты и изоляции	16
Внешние электрические контакты	16
Клеммная колодка	17

Подключение кабелей питания	18
Внешние аккумуляторные блоки	18
Подключение внешних аккумуляторных блоков	19
Защита от обратных токов	21
Эксплуатация	22
Сброс	22
Эксплуатация устройства.....	23
Блок схема VANGUARD CHAIN UPS	23
Панель управления VANGUARD CHAIN ИБП	24
Предварительная проверка	29
Процедура запуска ИБП для одиночного устройства	29
Процедура выключения ИБП для одиночного устройства	30
Функциональный тест	30
Аварийное отключение (EPO)	31
Тест аккумуляторов	31
Параллельное включение ИБП	32
Основное	32
Проектирование параллельных систем	32
Параллельные системы, установка и эксплуатация	34
Техническое обслуживание.....	36
Тестирование, замена и утилизация аккумуляторов	36
Хранение	36
Очистка устройства	37
Интерфейсы.....	37
Последовательный интерфейс DB9	38
Интерфейсный слот	39
Поиск неисправностей.....	41
Принадлежности.....	43
Внешние аккумуляторные блоки	43
Дополнительные зарядные устройства	43
Опциональные интерфейсы	43

Техника безопасности

Назначение

Данное устройство служит источником бесперебойного питания для подключенного к нему оборудования. Устройство соответствует всем важным директивам касательно оборудования для информационных технологий, включая технику для офисного использования.

В зависимости от номинальной мощности ИБП могут подключаться определенные конфигурации дополнительных аккумуляторных блоков. Указанные дополнительные аккумуляторы должны быть совместимы с ИБП.

Данное устройство доступно только в исполнении для монтажа в 19" стойку. VANGUARD CHAIN 6кВА и 10кВА должен эксплуатироваться не менее чем с одним аккумуляторным блоком входящим в комплект устройства.



Предупреждение

POWERCOM с большим вниманием относиться к безопасности обслуживающего персонала. По этой причине необходимо чтобы меры безопасности были изучены перед началом работы и вследствие выполнялись должным образом.

- Пользователь или оператор может приступить к эксплуатации устройства при условии, если инструкции, изложенные в разделе «Аккумуляторы» на странице 5 и «Панель управления VANGUARD CHAIN» на странице 16 неукоснительно выполняются.
- Процедура инсталляции ИБП описанная на странице 13 должна осуществляться авторизованными специалистами прошедшими соответствующее обучение и имеющими сертификат производителя для выполнения таких работ.
- Даже при отключении данного устройства от электросети опасное напряжение по-прежнему может сохраняться на устройстве благодаря аккумуляторам. Любые операции связанные с необходимостью открытием защитных панелей или корпуса устройства должны осуществляться квалифицированным техническим персоналом Powercom.
- Устройства, перечисленные в таблице 1 на странице 8 с высотой 3U (высота 1U = 44.45мм) разработаны для горизонтальной установки в стандартной 19" стойке.

Указания по технике безопасности



Предостережение

Внимательно изучите нижеследующие указания по технике безопасности! Несоблюдение данных указаний опасно для Вашей жизни, здоровья, а также может привести к выходу устройства из строя или потере данных.

- Перевозите устройство только в соответствующей упаковке (защищающей от сотрясений и ударов).
- Если устройство внесено в рабочее помещение из холодной окружающей среды возможно образование конденсата. Перед включением оборудование должно быть абсолютно сухим. Для акклиматизации необходимо выждать не менее двух часов.
- Устройство должно быть установлено в соответствии с требованиями к окружающей среде, описанными в разделе «Условия работы» на странице 11 и в таблице 3 на странице 13.
- Устройства серии VANGUARD CHAIN не предназначены для использования с изолированной нейтралью (IT-система). Соединение с нейтралью должно присутствовать и быть подключенным к ИБП.
- Даже если все выключатели находятся в положении «Выключено» (см. раздел «Панель управления VANGUARD CHAIN» на странице 23) ИБП не изолирован от питающей электросети. Устройство полностью изолировано от питающей электросети, только когда питающий кабель отсоединен.
- При перебоях в питающей электросети устройство обеспечивает питание оборудование за счет подключенных аккумуляторов.
- Располагайте все кабели таким образом, чтобы никто не мог наступить или задеть их. При подключении устройства к источнику питания следуйте инструкциям из раздела «Установка» на странице 13.
- Убедитесь в том, что никакие предметы (например, кнопки, цепочки, скрепки и тому подобное) не попали внутрь устройства.
- В случае аварии (например, повреждении корпуса, панели управления или кабелей питания, проникновения жидкостей или возникновении неблагоприятных условиях) отключите устройство и обратитесь к авторизованным техническим специалистам.
- Не подключайте оборудование которое может создать перегрузку ИБП (например, лазерные принтеры, копиры и т.п.) или требуют постоянный ток (например, полуволновые выпрямители).

- При очистке устройства следуйте инструкциям из раздела «Техническое обслуживание» на странице 35.
- Сумма токов утечки (ток защитного проводника) ИБП и подключенных устройств превышает 3,5мА для всех моделей ИБП. Заземление необходимо до подключения источника питания.
- Линия передачи данных не должна подключаться или отключаться во время грозы.
- Вход аварийного отключения (ЕРО) находится на задней панели ИБП (см. Рис.2 на странице 17). Когда соединение размыкается, логическая цепь незамедлительно отключает ИБП.
- Чтобы электропроводка по безопасности соответствовала Европейскому согласованному документу HD384-4-46 S1, аварийный выключатель должен соответствовать потреблению ИБП.
- При установке устройства в стойку оно закрепляется по бокам и передняя панель устройства должна быть закреплена в стойке винтами. Устройство должно быть установлено в горизонтальном положении.
- Не подключайте
 - Более чем 3 дополнительных аккумуляторных блоков BAT VGD-6k RM к VANGUARD CHAIN 6кВА.
 - Более чем 4 дополнительных аккумуляторных блоков BAT VGD-10k RM к VANGUARD CHAIN 10кВА.
- Вентиляционные отверстия на передней и задней панели не должны загромождаться.
- VANGUARD CHAIN 6кВа оборудован дополнительными переключателями которые защищают входные клеммы в особых случаях.

Аварийные ситуации



Возможная опасность

Питание оборудования может быть прервано отключением всех выключателей. Не используйте воду для тушения пожара который может произойти в месте установки ИБП.

Ток утечки

Возможная опасность



Подключите проводник защитного заземления до того как будет подключены любые кабели.

Радиопомехи

VANGUARD CHAIN это продукт класса А по радиопомехам. В отдельных случаях возможны радиопомехи. Не располагайте его рядом с устройствами, которые очень чувствительны к электромагнитным помехам (например, передатчики/приемники, радары, детекторы металла, устройства сигнализации).

Аккумуляторы

Техническое обслуживание аккумуляторов должно осуществляться только авторизованными специалистами.

- Аккумуляторы установленные в аккумуляторных блоках могут содержать электролит. В нормальных условиях аккумуляторы герметичны и сухие снаружи. Поврежденные аккумуляторы могут иметь протечку электролита, который может представлять опасность при контакте с кожей и вызвать раздражение глаз. Если это произойдет, промойте пораженное место большим количеством воды и незамедлительно обратитесь за медицинской консультацией.
- Напряжение всегда присутствует на контактах аккумуляторов. Даже разряженный аккумулятор имеет большой ток короткого замыкания. Кроме того, короткое замыкание может привести к повреждению аккумулятора и подключенных кабелей, а также подвергает пользователя риску получения ожогов.
- Напряжение отдельной аккумуляторной ячейки в батарейном блоке не опасно. Тем не менее, некоторое количество ячеек соединенных последовательно может создавать опасное напряжение.
- Используемые аккумуляторы являются герметичными. Они не должны храниться или оставаться без использования в течение периода превышающего 6 месяцев при температуре 20°C без подзарядки (подзарядки до 100% в начале указанного периода). По истечению указанного периода необходимо зарядить аккумуляторы, для этого достаточно подключить ИБП к электросети. Если это условие не соблюдается нельзя гарантировать сохранение производительности аккумуляторов. Мы рекомендуем подзаряжать аккумуляторы по крайней мере раз в 4 месяца.
- Поскольку новые аккумуляторы часто не обеспечивают полную емкость сразу после первой зарядки, возможно потребуется несколько циклов разряда/заряда до того как

будет достигнута оптимальная производительность аккумуляторов.

- В соответствии с требованиями по защите окружающей среды аккумуляторы должны утилизироваться согласно государственным требованиям к утилизации токсичных и вредных отходов.

Повторная упаковка

Для повторной упаковки сделайте следующее:

- Перед упаковкой зарядите ИБП в течение не менее 6 часов.
- Поместите оборудование в упаковку из пористого материала смягчающего сотрясения (например, 100мм полиэтилен).
- Не удаляйте воздух из упаковки.

Замечания по EU декларации соответствия

Устройство VANGUARD CHAIN соответствует следующим Европейским директивам:

73/23/ EEC Директива совета по адаптации правового регулирования государств участников по электрическому оборудованию для использования в определенных пределах напряжения, модифицированная директивой 93/68/EEC.

89/336/ EEC Директива совета по адаптации правового регулирования государств участников по электромагнитной совместимости, модифицированная директивами 91/263/EEC, 92/31/EEC и 93/68/EEC.

Следование директивам установлено по причине соответствия следующим стандартам:

- EN 62040-1-1
- EN 62040-2

Дополнительная информация касательно соблюдения этих директив включена в приложение NSR и EMC европейской декларации соответствия. При необходимости европейская декларация соответствия может быть затребована у Powercom.

Обзор данного руководства

Введение

Данное руководство включает информацию касательно установки, управлению и использованию Источника Бесперебойного Питания (ИБП) VANGUARD CHAIN.

Рекомендуется изучить данное руководство пользователя до установки оборудования, эксплуатация которого должна осуществляться только квалифицированным персоналом. Впоследствии руководство рекомендуется сохранить и обращаться к нему всякий раз, когда необходимо осуществлять работы с ИБП.

Обзор устройства

Устройства VANGUARD CHAIN доступны с различными номинальными мощностями и различным временем батарейной поддержки. В нижеследующей таблице представлен обзор различных версий устройства:

Тип	Обозначение	Мощность
19" ИБП для установки в стойку	VANGUARD CHAIN 6кВА	6000 ВА
	VANGUARD CHAIN 10кВА	10000 ВА
19" батарейный модуль для установки в стойку	6кВА батарейный модуль	
	10кВА батарейный модуль	

Таблица 1: Обзор ИБП и батарейных модулей

Символы и пиктограммы

Нижеследующие символы и пиктограммы используются в данном руководстве:



Опасность

Указывает на инструкции, несоблюдение которых может подвергать опасности Вашу жизнь, здоровье, надежность работы устройства и сохранность Ваших данных.



Примечание

Указывает на дополнительную информацию или советы.

- **Указывает на действия, которые необходимо выполнить.**

Структура документа

Данные инструкции могут быть расширены с помощью дополнительных листов, описаний, например специальные расширения, опции или состояния устройства.

Подготовка к использованию

Доставка и хранение

Доставка

Груз должен быть полностью проверен перед отправкой. По получению проверьте упаковку и убедитесь что содержимое не повреждено. О любых повреждениях или недостающих частях необходимо незамедлительно сообщать поставщику.

Хранение

Если не планируется использовать ИБП в течение 7 дней после доставки необходимо обратить внимание на условия хранения. Если оборудование или дополнительные аккумуляторные батареи подлежат хранению, они должны находиться в чистом и сухом помещении без воздействия перепадов температур.

Лимит температуры – только батареи	0° ~ 40° C
Лимит температуры – ИБП без батареи	-25° ~ 55° C
Относительная влажность	0% ~ 90%

Таблица 2: Условия хранения

Транспортировка

Оборудование все время должно находиться в прямом положении и транспортироваться с осторожностью, повреждения могут возникнуть вследствие падения или резкого удара.

Условия работы

ИБП VANGUARD CHAIN должен быть установлен горизонтально, на плоской и ровной поверхности, в помещении, защищенном от перепадов температуры, воды и влажности, а также наличия проводящих частиц и пыли (см. таблицу 3 на странице 13). Не устанавливайте устройства друг на друга и не помещайте любые предметы наверх устройства.

Рабочий диапазон температур ИБП от 0 °С до 40 °С. Идеальный диапазон температур окружающей среды от 15 °С до 25 °С.

Срок службы аккумуляторов указывается при температуре 20 °С. Каждое увеличение температуры на 10 °С свыше 25 °С снижает предполагаемый срок службы аккумуляторов до 50%.

Расположение

Место установки должно иметь достаточно пространства для выполнения инсталляции. Входные двери должны быть достаточно большими, чтобы позволить внести устройство (см. раздел Установка на странице 13).

Установка в стойку

Принимая во внимание вес ИБП для установки в стойку указанный в таблице 4 на странице 14 необходимо, чтобы стойка была способна выдержать вес устройства и аккумуляторного блока.

Комплект поставки

ИБП с возможностью параллельной работы укомплектованы:

- 1 кабель управления, 25-контактный
- 1 перемычка для красного соединителя на задней панели
- 1 руководство пользователя
- 4 штуки “5в1 функц. кронштейны” (Рис. 1 на страницы 12)

Подготовка электрики

Во время установки входной источник должен быть изолирован и защищен от возможности подключения. Входной автоматический выключатель, расположенный на задней панели должен быть в положении Выкл. Кабель аккумуляторного блока должен быть отключен.

Механическое крепление



Выбор места установки

Устройство VANGUARD CHAIN и аккумуляторный блок разработано для горизонтальной установки в 19-дюймовую стойку. Во время установки принимайте во внимание вес устройства, особенно аккумуляторного блока. Предпочтительно чтобы устройство было установлено в нижнюю секцию стойки. Система ИБП состоящая из нескольких компонентов должна быть установлена так, чтобы аккумуляторный блок (блоки) были смонтированы в нижние секции и модуль ИБП прямо над ним.

Устройство должно быть закреплено в стойке с обеих сторон. В стойке 4штуки «5в1 функц. кронштейна» должны быть с обеих сторон. Для надлежащего крепления устройства в горизонтальном положении лицевая панель должна быть закреплена в указанных точках по обе стороны устройства. Недопустимо крепить устройство только за лицевую панель. Это может привести к повреждению устройства и/или прочих установленных устройств.

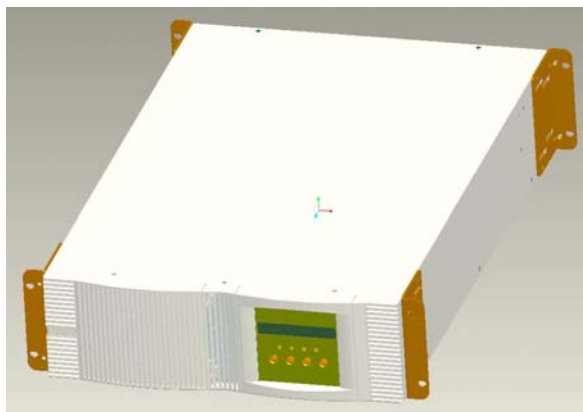


Рис. 1: Крепление «5в1 функц. кронштейнов» к корпусу ИБП

Установка

Подготовка к установке

- Необходимо убедиться в том, что активный входной источник не может быть случайно подключен к ИБП в процессе установки.



Опасность

Установка должна производиться только квалифицированным техническим персоналом и в соответствии с применяемыми стандартами безопасности.



Опасность

Опасность удара электрическим током. Даже когда устройство отключено от питающей электросети опасное напряжение может подаваться от аккумуляторов. Поэтому оба полюса должны быть отключены от аккумуляторов перед выполнением технических работ внутри устройства.

При подключении электрики должно быть соблюдено номинальное значение тока источника. ИБП не предназначен для подключения к 16А подсистемам распределения.

Информация для установки

Температура окружающей среды	0°C ~ 40°C
Относительная влажность (без конденсации при 20°C)	90%
Макс. высота над уровнем моря (без ухудшения параметров)	1000 м
Ввод кабеля	Задняя панель
Ввод вентиляции	Передняя панель
Вывод вентиляции	Задняя панель

Таблица 3: Требования к окружающей среде



Примечание

По вопросам установки и обслуживания ИБП Вы можете обращаться в сервисный центр «Пауэрком сервис» по email info@service.pcm.ru или support@pcm.ru

Техническая спецификация

Модель ИБП		VANGUARD CHAIN 6кВА	VANGUARD CHAIN 10 кВА
Мощность	Мощность (ВА)	6,000 ВА	10,000 ВА
	Мощность (Вт)	4,200 Вт	7,000 Вт
Вход	Номинальное вход. напряжение (В)	220 В	
	Номинальный входной ток (А)	27А	45А
	Входные фазы	Однофазный	
	Диапазон входных напряжений (В)	176-276 В	
	Номинальная частота (Гц)	50 / 60 Гц автовыбор	
	Допуск частоты (%)	± 5%	± 5%
	Коэффициент мощности (при номинальном напряжении)	> 0.97	> 0.97
	Искажение входного тока THDi (%)	≤ 10%	≤ 10%
Выход	Выходное напряжение	208В, 220В, 230В, 240В ±2% (выбор выход. напряжения)	
	Номинальный ток при PF=0.7	26А	43.5А
	Номинальная частота (Гц)	50 / 60 Гц ±0.5%	
	Время переключения	0 мс	
	Восстановление после перегрузки	Авто переход на ИБП	
	Форма выходного напряжения	Синусоидальное	
	Гармонические искажения	< 3% of T.H.D. на линейной полной нагрузке, < 8% of T.H.D. на нелинейной полной нагрузке	
Крест фактор	3 : 1		
Функция параллельной работы	Параллельно до 3 устройств (всего 4 устройства)		
Физические	Входной ввод	Непосредственное соединение	
	Гнездо	Непосредственное соединение	
	Размеры Ш x Г x В (мм)	428 x 671 x 130	428 x 671 x 130
	Вес нетто (кг)	23	23
	Вес в упаковке (кг)	27	27
Аккумуляторный блок	Оптимальная температура (°C)	15~25	
	Тип аккумуляторов	12В 7.2Ач	12В 45Вт (9Ач)
	Номинальное напряжение	240 В (постоянное)	
	Количество аккумуляторов (штук)	20	
	Время разряда (при максимальной мощности)	10 минут	4 минуты
	Типичное время заряда (до 90% емкости)	4 часа	5 часов
	Размеры Ш x Г x В (мм)	428 x 597 x 130	428 x 657 x 130
	Вес с батареями (кг)	66	68
	Вес в упаковке (кг)	75.7	83
	Макс. количество аккумуляторов	3	4

Таблица 4: Техническая спецификация VANGUARD CHAIN 6кВА и 10кВА

Таблица значений тока и рекомендуемый кабель

В таблице ниже указаны значения токов и рекомендуемое сечение соединительных кабелей в соответствии с положениями IEC-287 и DIN VDE 0298.

- 1) Медные кабели с изоляцией из поливинилхлорида (@ 70 °C)
- 2) Температура окружающей среды вокруг изоляции не выше чем 30°C



Примечание

В случае любых изменений необходимо проверять соответствует ли сечение кабеля требованиям IEC-287 и DIN VDE 0298. В случае, когда кабели настолько длинны, что вызывают падение напряжения >3%, необходимо использовать кабели большего сечения.

Описание	VANGUARD CHAIN 6кВА	VANGUARD CHAIN 10кВА
Размер соединителя (мм ²)	16	16
Макс. входной ток (А)	30	51
Сечение входного кабеля (фаза и нейтраль, мм ²)	6	10
Макс. выходной ток (А)	29	50
Сечение выходного кабеля (фаза и нейтраль, мм ²)	6	10
Сечение заземления (мм ²)	6	10

Таблица 5: Максимальные токи и рекомендуемое сечение кабеля

Предупреждение



Особенно чувствительное оборудование может быть восприимчиво к помехам, для предотвращения этого рекомендуется, чтобы входной, выходной кабели и кабели от дополнительных аккумуляторных блоков к ИБП были смонтированы в заземленном металлическом канале или использовались экранированные кабели. Прокладка кабелей (например, питания, коммуникации или линии данных) к прочему оборудованию должна быть отдельной от кабелей ИБП.

Соединение нейтрали

Установка ИБП не затрагивает существующую систему нейтрали. Система нейтрали может быть затронута, если ИБП работает с переключателем нейтрали до ИБП.

Внешние устройства защиты и изоляции

Внешние устройства для защиты кабелей и для изоляции ИБП вне устройства должны быть установлено в цепи до оборудования. Выберите и сконфигурируйте изолирующее устройство в соответствии с таблицей 6 «Входные прерыватели и предохранители». Эти устройства должны быть либо автоматические выключатели (прерыватели) типа С или предохранители типа GL/GG. Отключение устройства предусматривается в здании установки или других помещениях. Нижеследующая таблица указывает устройства защиты (прерыватели или предохранители) которые должны быть установлены персоналом для защиты обоих кабелей и оборудования.

Модель ИБП	VANGUARD CHAIN 6кВА	VANGUARD CHAIN 10кВА
Входной предохранитель (A)	25	50
Входной прерыватель (A)	32	50

Таблица 6: Входные прерыватели и предохранители



Примечание

При установке внешнего аккумуляторного блока необходимо располагать его рядом с ИБП. Если эта опция поставляется Powersoft, она комплектуется устройствами защиты и кабелями нужного сечения. При использовании батарейного кабинета от другого поставщика рекомендуется связаться со службой технической поддержки для правильного выбора устройств защиты и соединительных кабелей.

Внешние электрические контакты

Для получения доступа к внешним электрическим контактам необходимо удалить заднюю защитную панель ИБП. После подключения кабелей они должны быть пропущены через зажим для кабелей, который будет удерживать их в нужном положении. Подключайте заземление в первую очередь.



Опасность

Убедитесь, что ИБП изолирован от питающей электросети перед удалением защитной панели.

Клеммная колодка

На нижеследующем рисунке изображена задняя панель VANGUARD CHAIN 6кВА и 10кВА.

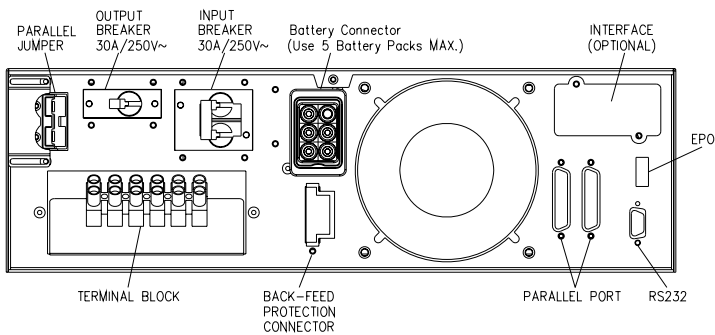


Рис. 2: Задняя панель VANGUARD CHAIN 6кВА и 10кВА

На нижеследующем рисунке изображена клеммная колодка ИБП VANGUARD CHAIN.

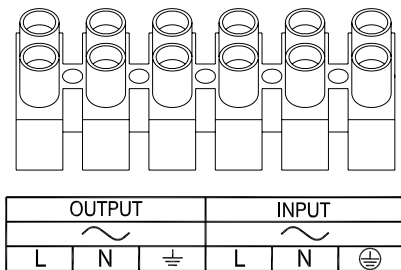


Рис. 3: Клеммная колодка ИБП VANGUARD CHAIN

Подключение кабелей питания

- **Выключите входной прерыватель ИБП**
- **Выключите выходной прерыватель ИБП**
- **Снимите защитную крышку клеммной колодки**
- **Подключите оборудование к выходным клеммам**
- **Подключите питающую электросеть к соответствующим входным клеммам (см. рисунок 3 на странице 17) .**

Подготовка режимов одиночный ИБП / параллельный ИБП:

- Если ИБП работает как одиночное устройство, пожалуйста, подключите «параллельную» переключку.
- Если ИБП работает как параллельное устройство, пожалуйста, удалите «параллельную» переключку.

Внешние аккумуляторные блоки

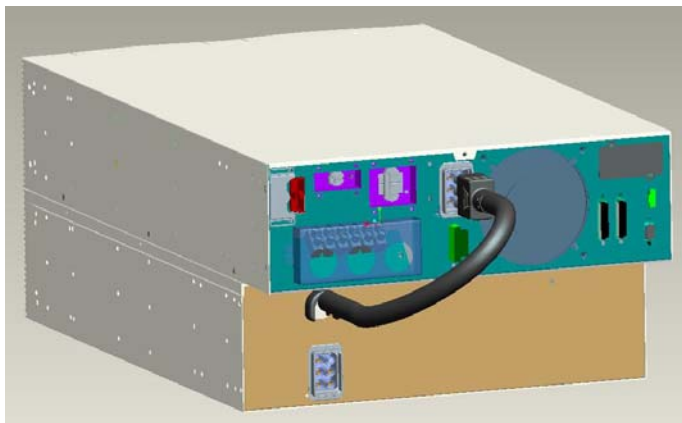


Рис. 4: VANGUARD CHAIN ИБП с внешним аккумуляторным блоком (EBP)

Указанные выше аккумуляторные блоки могут быть подключены к VANGUARD CHAIN 6кВА или 10кВА. Соединительный кабель между аккумуляторным блоком и ИБП входит в комплект каждого аккумуляторного блока. Подключите этот кабель в батарейный разъем на ИБП. В момент соединения может возникать компенсирующий ток.

Подключение внешних аккумуляторных блоков

Примечание



Внешние аккумуляторные блоки могут быть заменены во время «нормального режима работы» ИБП («горячая замена»). Однако, аккумуляторные блоки не должны заменяться когда ИБП находится в режиме питания от аккумуляторов “AC Fail = On Battery”. Модуль ИБП VANGUARD CHAIN 6кВА и 10кВА не имеет встроенных аккумуляторных батарей. Эти устройства не смогут поддерживать выходное напряжение при аварии в электросети во время замены первого аккумуляторного блока!

Примечание



Устройство сообщает об аварийном состоянии, когда аккумуляторный блок не подключен.

Устройство проверяет напряжение на аккумуляторах (раздается звуковой сигнал) еще раз и остается в обходном режиме пока не появится постоянное напряжение на аккумуляторах. Обслуживание аккумуляторов должно осуществляться авторизованными специалистами с соблюдением необходимых мер предосторожности.

- Аккумуляторы установленные во внешнем аккумуляторном блоке могут содержать электролит. В нормальных условиях емкость суха. Поврежденные аккумуляторы могут иметь протечку электролита, который опасен при контакте с кожей и вызывает раздражение глаз. Если это произойдет, промойте пораженный участок с большим количеством воды и незамедлительно обратитесь за медицинской консультацией.
- Не вскрывайте и не повреждайте аккумуляторы. Вытекший электролит токсичен.
- Напряжение постоянно присутствует на контактах аккумуляторов.
- Даже разряженный аккумулятор имеет емкость, обеспечивающую высокий тока короткого замыкания, который, дополнительно причиняя повреждения самому аккумулятору и соединительным проводам, подвергает пользователя риску получения ожогов. Нижеследующие предосторожности должны соблюдаться при работе с аккумуляторами:

- Снимите часы, кольца и другие металлические предметы.
- Используйте инструменты с изолированными рукоятками.
- Напряжение отдельной аккумуляторной ячейки в батарейном блоке не опасно. Тем не менее, некоторое количество аккумуляторных ячеек или блоков соединенных последовательно может создавать опасное напряжение.
- Используемые аккумуляторы являются герметичными. Они не должны храниться или оставаться без использования в течение периода превышающего 6 месяцев при температуре 20°C без подзарядки (подзарядки до 100% в начале указанного периода). По истечению указанного периода необходимо зарядить аккумуляторы, для этого достаточно подключить ИБП к электросети. Если это условие не соблюдается нельзя гарантировать сохранение производительности аккумуляторов. Мы рекомендуем подзарядать аккумуляторы по крайней мере раз в 4 месяца.
- Поскольку новые аккумуляторы часто не обеспечивают полную емкость сразу после первой зарядки, возможно потребуется несколько циклов разряда/зарядки до того как будет достигнута оптимальная производительность аккумуляторов.
- При замене аккумуляторов используйте тот же тип и количество аккумуляторов и блоков аккумуляторов.
- В соответствии с требованиями по защите окружающей среды аккумуляторы должны утилизироваться согласно государственным требованиям к утилизации токсичных и вредных отходов.
- Не помещайте аккумуляторы в огонь. Аккумуляторы могут взорваться.

Защита от обратных токов

Для реализации защиты от обратных токов необходим электромагнитный контактор в цепи перед ИБП, то есть со стороны питающей электросети. Данное устройство должно размыкать контакты при пропадании напряжения в электросети.

Для обеспечения защиты против обратных токов ИБП в VANGUARD CHAIN интегрированы новые схемы (в соответствии с IEC/EN 62040-1).

Использование защиты от обратных токов

Со стороны пользователя должны быть обеспечены дополнительные внешние изолирующие устройства (электромагнитный контактор или размыкающее устройство минимального напряжения) как показано на рис. 5 ниже. Изолирующее устройство должно быть способно выдерживать входной ток ИБП (см. соответствующую таблицу основных эксплуатационных рекомендаций ИБП). Изолирующее устройство должно быть установлено в общем входном питании в случае монтажа устройства в стойку (см. 5.1.4 IEC/EN 62040-1-1). Укладка кабеля клемм защиты от обратных токов включает перемычку и два кабеля для опционального внешнего изолирующего устройства.

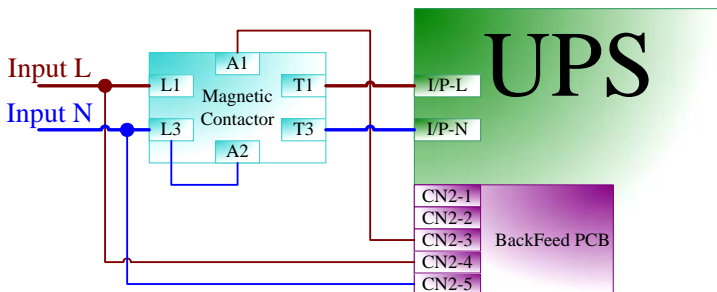


Рис. 5: ИБП 6кВА и 10кВА и внешнее изолирующее устройство (в данном примере электромагнитный контактор)

Не использование защиты от обратных токов

Для укладки кабеля платы клемм «обратных токов», пожалуйста, следуйте рис. 6. Заводские установки платы клемм «обратных токов» расположенной на задней панели ИБП указаны здесь

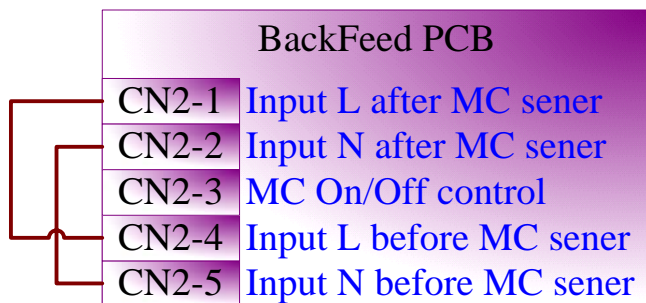


Рис. 6: Плата клемм «обратных токов», заводские установки

Эксплуатация

Если тиристор байпаса замкнут (короткое замыкание) и ИБП работает в режиме двойного преобразования (онлайн) выполняются следующие действия:

- Реле «обратных токов» размыкаются
- На ЖК-дисплее появляется сообщение „backfeed active“

Сброс

Для сброса схемы «обратных токов» ИБП должен быть выключен на несколько секунд.

Эксплуатация устройства

Блок схема VANGUARD CHAIN

VANGUARD CHAIN 6кВА и 10кВА состоит из следующих основных компонентов

- Входной автоматический выключатель
- Выходной автоматический выключатель
- Корректор мощности, инвертор и зарядное устройство
- Электронный байпас
- Параллельный порт
- Соединитель защиты от «обратных токов»
- Внешние аккумуляторные блоки

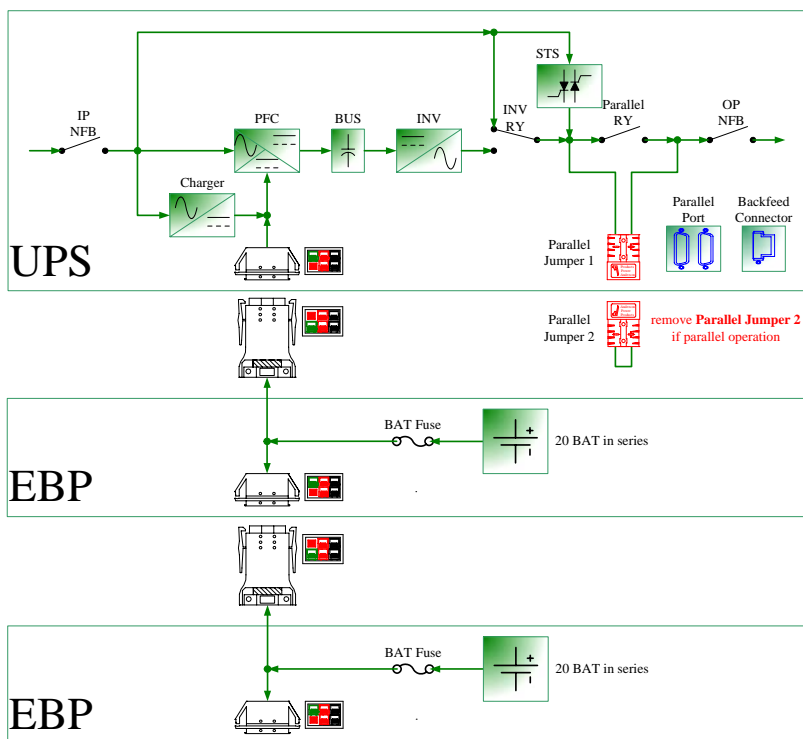


Рис. 7: Блок схема VANGUARD CHAIN 6кВА и 10кВА

Панель управления VANGUARD CHAIN

Работа ИБП отображается на панели при помощи четырех светодиодных индикаторов и ЖК-дисплея. Дисплей также может информировать пользователя при помощи звуковых сигналов.

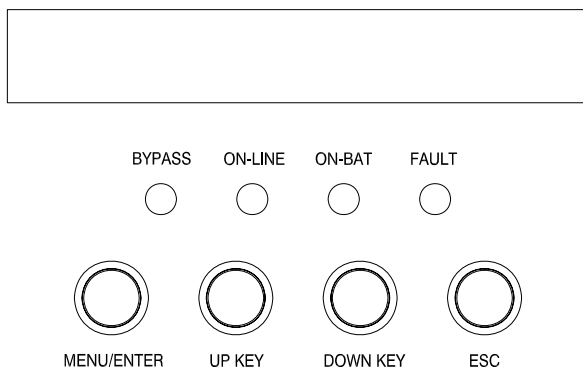


Рис. 8: Панель управления VANGUARD CHAIN

Светодиодная индикация VANGUARD CHAIN

- “BYPASS”
 - Светится
Этот индикатор светится **желтым**, когда ИБП находится в обходном режиме.
 - Мигает
Этот индикатор мигает **желтым**, когда входное напряжение (величина или частота) вне допустимых пределов.
- “ON-LINE”
Этот индикатор светится **зеленым**, когда ИБП работает в режиме Онлайн.
- “ON-BAT”
Этот индикатор светится **красным**, когда ИБП работает в режиме питания от аккумуляторов.
- “FAULT”
Этот индикатор светится **красным** и издает звуковой сигнал, когда происходит внутренняя ошибка ИБП. Нажмите любую из четырех кнопок на передней панели для отключения звукового сигнала.

Кнопки управления VANGUARD CHAIN

1. Кнопка "MENU/ENTER":
Нажмите кнопку "MENU/ENTER" для входа в подменю или для установки нужного параметра.
2. Кнопка "UP KEY":
Используйте кнопку "UP KEY" для прокручивания вверх в различных меню.
3. Кнопка "DOWN KEY":
Используйте кнопку "DOWN KEY" для прокручивания вниз в различных меню.
4. Кнопка "ESC":
Используйте кнопку "ESC" для возврата в расположенное выше меню или для отмены ненужного параметра.

ЖК-дисплей VANGUARD CHAIN

- Статус, значения параметров и сообщения ИБП отображаются на ЖК-дисплее.
- Дисплей включает в себя нижеследующие окна. Каждое окно имеет собственный номер (см. рис.9). Нажатием кнопок "UP KEY" или "DOWN KEY" и "MENU/ENTER" можно перемещаться через различные меню.

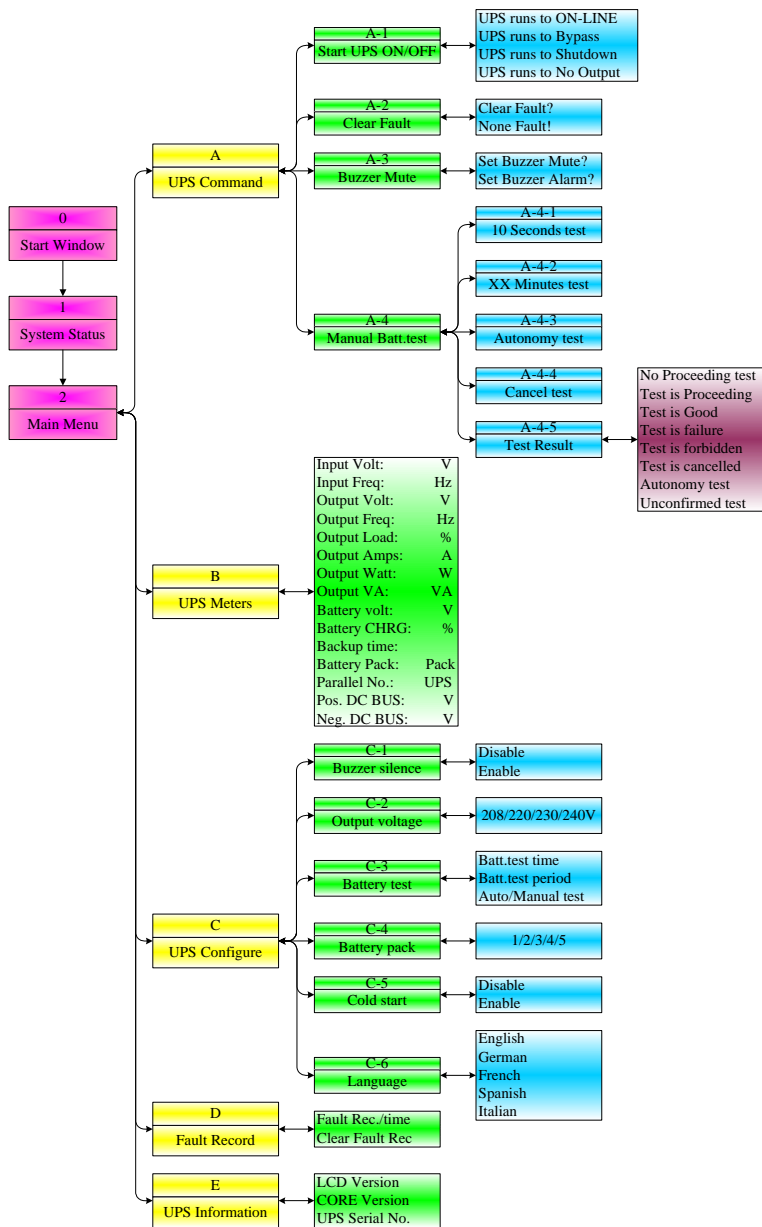


Рис. 9: Блок схема, основное и подменю

Предупреждающие сигналы VANGUARD CHAIN

При появлении предупреждающего сигнала ИБП продолжает работать. Предупреждающее сообщение чередуется с режимом работы ИБП раз в секунду.

Возможные предупреждающие сигналы приведены в нижеследующей таблице.

Batt under volt.	
причина	ИБП работает от аккумуляторов и будет скоро отключен по причине низкого напряжения на аккумуляторах
действие	Сохраните Ваши данные и выполните контролируемое выключение
Utility failure	
причина	Неправильные параметры электросети переменного тока
действие	Пожалуйста, проверьте соответствуют ли значения напряжения и частоты электросети рабочему диапазону.
Over temp. 65	
причина	Высокая температура окружающей среды.
действие	Проверьте работу вентиляторов и не закрыты ли вентиляционные отверстия.

Таблица 7: Предупреждающие сигналы

Сигналы ошибок VANGUARD CHAIN

Если происходит ошибка, ИБП автоматически переключается в обходной режим (BYPASS). Только в случае ошибки отключения аккумуляторов сохраняется исходный режим работы. Сообщение об ошибке чередуется с режимом работы ИБП раз в секунду, светится красный индикатор ошибки на передней панели и раздается постоянный звуковой сигнал. Если происходит ошибка, можно выполнить следующие действия (см. рис. 9 выше):

Buzzer Mute

Окно А-3. Звуковой сигнал может быть отключен или включен.

Clear Fault

Окно А-2. Текущее состояние ошибки может быть сброшено, если состояние ошибки очищено автоматически или пользователем.

Fault Record

Окно D. В этом окне может быть отображено до 4 событий ошибки. Все показы ошибок включают в себя: природу события ошибки и время когда оно произошло относительно рабочего времени ИБП.

Возможные сигналы ошибок приведены в нижеследующей таблице.

DC BUS fault
Пожалуйста, выключите устройство и отключите его от электросети, затем проверьте компоненты корректора мощности согласно руководству по ремонту
Inverter fault
Пожалуйста, выключите устройство и отключите его от электросети, затем проверьте компоненты корректора мощности и инвертора согласно руководству по ремонту
Over temperature
Проверьте работу вентиляторов и не закрыты ли вентиляционные отверстия.
Batt. over volt.
Обратитесь в авторизованный сервисный центр
Output overload
Уменьшите нагрузку (отключите часть оборудования от ИБП)
Output short
Возможно проблема в подключенном оборудовании, пожалуйста, отключите его
Batt. Disconnect
Проверьте соединение с аккумуляторным блоком
Charger failure
Пожалуйста, отключите аккумуляторный блок и проверьте напряжение зарядного устройства. Если напряжение зарядного устройства неправильное, пожалуйста, проверьте компоненты зарядного устройства согласно руководству по ремонту
Parallel fault
Обратитесь в авторизованный сервисный центр
Output failure
Обратитесь в авторизованный сервисный центр

Таблица 8: Сигналы ошибок

Предварительная проверка

Перед включением ИБП и подключением оборудования должны быть выполнены следующие меры предосторожности:

- Убедитесь, что вентиляционные решетки свободны.
- Убедитесь в наличии заземления.
- Убедитесь, что «пользовательские» выключатели в положение Выключено.
- Убедитесь, что входной и выходной выключатели ИБП в положении Выключено.

Процедура запуска ИБП для одиночного устройства

- Убедитесь, что питающая электросеть отключена от входных клемм ИБП.
- Убедитесь, что все выключатели до ИБП включены.
- Включите выходной выключатель ИБП.
- Включите входной выключатель ИБП.
 - ЖК-дисплей отобразит статус “UPS Initialization”.
- Подождите по крайней мере 30 секунд, пока выходное напряжение стабилизируется.
 - Загорится индикатор BYPASS.
 - ЖК-дисплей отобразит статус “BYPASS MODE”.
- Включите любые внешние выключатели оборудования если они установлены.
- Нажмите кнопку “MENU/ENTER” для выбора подменю “UPS Command”.
- Нажмите кнопку “MENU/ENTER” для выбора подменю “Start UPS ON/OFF”.
- Нажмите кнопку “MENU/ENTER” для выбора подменю “UPS runs to ON-LINE”.
- Нажмите кнопку “MENU/ENTER” для включения ИБП.
 - ЖК-дисплей отобразит статус “Line MODE”.



Опасность

Если индикатор нагрузки показывает более 100% (Панель управления VANGUARD CHAIN на странице 24) значит или слишком много пользователей подключено к ИБП или, если только один пользователь подключен, потребляемая им мощность превышает максимальную выходную мощность ИБП. Дополнительно к индикации на лицевой панели раздается звуковой сигнал (1 сигнал в секунду).

Процедура выключения ИБП для одиночного устройства



Примечание

Выполнение этой процедуры прекратит подачу питания к подключенному оборудованию.

- **Нажмите кнопку “MENU/ENTER” для выбора подменю “UPS Command”.**
- **Нажмите кнопку “MENU/ENTER” для выбора подменю “Start UPS ON/OFF”.**
- **Нажмите кнопку “MENU/ENTER” для выбора подменю “UPS runs to Bypass”.**
- **Нажмите кнопку “MENU/ENTER” для выключения ИБП.**
- **Выключите любые внешние выключатели оборудования если они установлены.**
- **Выключите входной выключатель ИБП.**
- **Выключите выходной выключатель ИБП.**
- **Убедитесь, что все выключатели до ИБП выключены.**
- **Убедитесь, что все индикаторы на передней панели погасли. Теперь ИБП полностью выключен.**

Функциональный тест



Примечание

Обеспечение оборудования питанием не гарантировано во время этого теста, он не должен выполняться, если к ИБП подключена критическое оборудование.

Возможно выполнение функционального теста ИБП для того чтобы убедиться, что при аварии в питающей электросети оборудование будет по-прежнему обеспечиваться питанием.

Аварии в питающей электросети несложно имитировать, прервав питание ИБП от электросети. Если ИБП правильно функционирует и аккумуляторы полностью заряжены будет слышен звуковой

сигнал с периодичностью 4 секунды и загорится индикатор “ON-BAT”. Как только интервал между звуковыми сигналами уменьшится до 1 секунды ИБП продолжит снабжать оборудование питанием не более 3 минут и затем автоматически выключиться.

Оборудование будет обеспечиваться питанием от аккумуляторов в течение определенного времени аварийного питания. Если это не происходит, пожалуйста, обратитесь к разделу «Поиск неисправностей» на странице 42.

После восстановления питающей электросети ИБП готов к эксплуатации. Пожалуйста, учтите, что аккумуляторы должны быть заряжены перед тем как снова станет доступно полное время аварийного питания.

Аварийное отключение (EPO)

Аварийное отключение ИБП (EPO) происходит при помощи удаления перемычки на двух контактной клемме зеленого цвета на задней панели ИБП и подключении выключателя выполняющего функцию отключения питания, который замкнут в нормальных условиях работы, и остается разомкнутым в аварийном режиме.

Тест аккумуляторов

- Нажмите кнопку “MENU/ENTER” для выбора подменю “UPS Command”.
- Нажмите кнопку “DOWN KEY” и кнопку “MENU/ENTER” для выбора подменю “Manual Batt.test”.
- Нажмите кнопку “DOWN KEY” и кнопку “MENU/ENTER” для выбора подменю “Autonomy test”.
- Нажмите кнопку “MENU/ENTER” для выполнения теста.

Одиночный звуковой сигнал подтвердит операцию и оборудование будет питаться от аккумуляторов. В течение теста звуковой сигнал будет слышен как при работе в режиме питания от аккумуляторов. Если тест пройден успешно индикатор “ON-BAT” прекратит мигать и ИБП вернется в режим “Line mode”. Если ИБП обнаружит неисправность аккумуляторов отобразится сигнал ошибки (см. сигналы VANGUARD CHAIN на странице 28).

Параллельное включение ИБП

Основное

До 4 устройств нижеследующих устройств максимально может быть подключено параллельно:

- VANGUARD CHAIN 6кВА
- VANGUARD CHAIN 10кВА

Устройства для параллельного подключения должны быть одного типа и одной мощности. Идентичные установки эти устройств должны быть одинаковы (если доступны). Проверьте настройки всех параллельных устройств, рис. 9 на странице 26 показывает параметры установки (подменю “UPS Configure”). Установки выходного напряжения должны быть одинаковы.

Проектирование параллельных систем

При подключении питающей электросети и оборудования к параллельной системе ИБП VANGUARD CHAIN необходимо принимать во внимание дополнительное распределение.

Система из 2 параллельных блоков ИБП может быть подключена напрямую к распределению, если нагрузка системы не превышает номинальной мощности одного блока ИБП (конфигурация: половинная нагрузка, два блока параллельной системы).

Если нагрузка системы выше должен быть установлен внешний ремонтный байпас (пожалуйста, изучите рекомендации по параллельной конфигурации на рис. 10 страница 34).

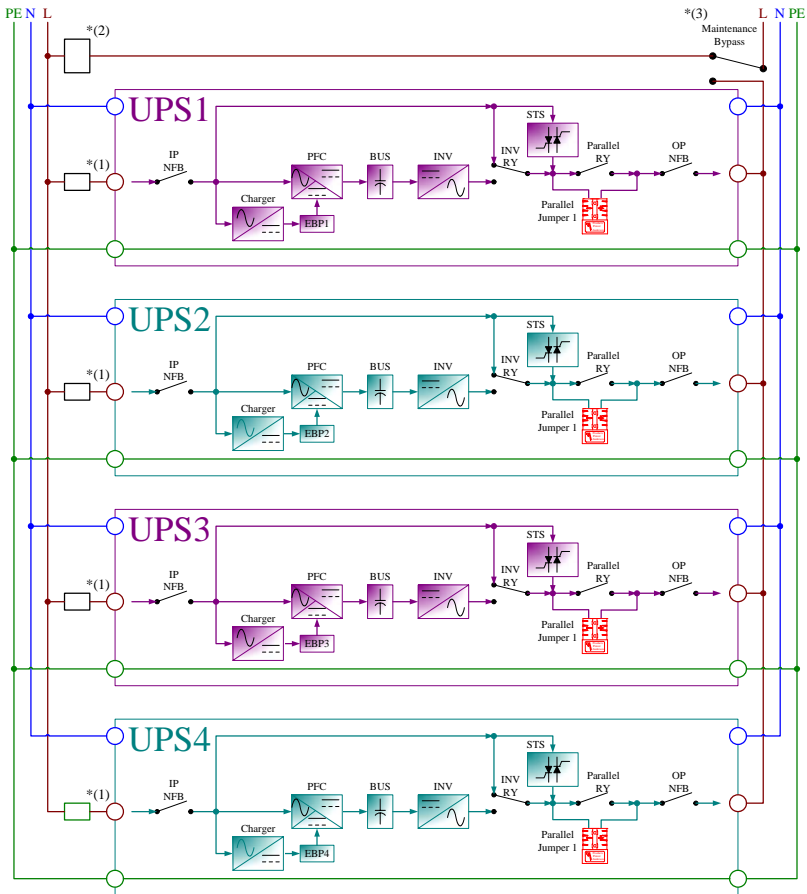


Рис. 10: Схема системы из 4 блоков, 1 фаза в 1 фазу выход, 1 питающая сеть

- * (1) Изучите “Внешние устройства защиты и изоляции” для определения необходимого размера
- * (2) Размер определяется параметрами ремонтного байпас
- * (3) Ремонтный байпас, выключатель с плавким предохранителем или автоматический прерыватель

Параллельная система, установка и эксплуатация

Первый шаг

- Убедитесь что выключатели распределения питающей электросети в положении Выключено.
- Убедитесь что все входные выключатели всех ИБП в положении Выключено.
- Убедитесь что все выходные выключатели всех ИБП в положении Выключено.

Второй шаг

- Удалите “параллельную перемычку” на задней панели у всех ИБП.
- Подключите входные клеммы всех ИБП к распределителю питающей электросети.
- Подключите выходные клеммы всех ИБП к распределителю нагрузки.

Третий шаг

- Используя один 25 контактный кабель управления подключите один параллельный порт первого ИБП к другому параллельному порту второго ИБП (кабель поставляется с ИБП).
- Используйте один 25 контактный кабель управления для соединения второго и третьего ИБП, если он установлен.
- Используйте один 25 контактный кабель управления для соединения третьего и четвертого ИБП, если он установлен.
- 25 контактный кабель управления соединяется в линию, но не в круг. Например: 1 кабель соединяет два ИБП, 2 кабеля соединяет 3 ИБП, 3 кабеля соединяет 4 ИБП.

Четвертый шаг

- Подключите первый батарейный блок к первому ИБП.
- Подключите второй батарейный блок к второму ИБП.
- Подключите третий батарейный блок к третьему ИБП, если он установлен.
- Подключите четвертый батарейный блок к четвертому ИБП, если он установлен.

Пятый шаг

- Включите все выходные выключатели всех ИБП.
- Включите все входные выключатели всех ИБП.
- Включите выключатель распределения питающей электросети.
 - Все ЖК-дисплеи отобразят “UPS Initialization”.
- Подождите по крайней мере 30 секунд, пока выходное напряжение стабилизируется.
 - Загорятся все индикаторы BYPASS.
 - Все ЖК-дисплеи отобразят статус “Bypass Mode Parallel”.

Шестой шаг

- Нажмите кнопку “MENU/ENTER” первого ИБП для выбора подменю “UPS Command”.
- Нажмите кнопку “MENU/ENTER” первого ИБП для выбора подменю “Start UPS ON/OFF”.
- Нажмите кнопку “MENU/ENTER” первого ИБП для выбора подменю “UPS runs to ON-LINE”.
- Нажмите кнопку “MENU/ENTER” первого ИБП для включения первого ИБП.
 - ЖК-дисплей первого ИБП отобразит “Waiting please” и затем “Bypass Mode Parallel”.
- Повторите эти операции на втором, третьем и четвертом ИБП, если они установлены.
- На этой стадии
 - Все индикаторы BYPASS погаснут.
 - Все индикаторы ON-LINE загорятся.
 - Все ЖК-дисплеи отобразят статус “Line Mode Parallel” означающий, что все параллельные ИБП готовы обеспечивать питанием подключенное оборудование.

Седьмой шаг

- Подключите оборудование к выходному распределителю ИБП.
- Нагрузка распределяется равномерно на все ИБП и каждый ЖК-дисплей показывает одинаковое значение нагрузки.

Техническое обслуживание

Тестирование, замена и утилизация аккумуляторов

ИБП не требует технического обслуживания пользователем. По окончании срока службы аккумуляторов они должны заменяться авторизованным сервисным специалистом. При замене используйте аккумуляторы соответствующего типа и количества (см. таблица 4 на странице 14).

На территории Европейского союза утилизация устройств и аккумуляторов должна выполняться сертифицированными утилизирующими компаниями. В прочих странах должны соблюдаться местные положения. Изношенные аккумуляторные батареи классифицируются как «вредные токсичные отходы» и в соответствии с требованиями законодательства должны утилизироваться авторизованными перерабатывающими центрами.

Сервисные центры Powercom полностью оборудованы для работы с такими аккумуляторами в соответствии с законодательством и уважением к сохранению окружающей среде.

Типичный жизненный цикл аккумулятора от 1 до 3 лет при температуре окружающей среды 25 °С, но он также зависит от количества и продолжительности аварий питающей электросети.

Тест аккумуляторов должен выполняться периодически (от 6 до 12 месяцев) для выяснения общего состояния аккумуляторов (см. «Тест аккумуляторов» на странице 32).

Хранение

При длительном хранении при температуре окружающей среды менее 25°С аккумуляторы следует заряжать не менее 5 часов раз в 4 месяца, при более высокой температуре хранения рекомендуется, чтобы этот период был уменьшен до двух месяцев.

Для зарядки аккумуляторов подключите ИБП к розетке питающей электросети имеющей заземление или установите постоянное подключение (в соответствии с разделом «Установка» на странице 13) к подходящему источнику. Включите компактный входной прерыватель на задней панели устройства в случае постоянного подключения. Через 5 часов отключите от питающей электросети или выключите компактный входной прерыватель на задней

панели ИБП в случае постоянного подключения. Затем отключите ИБП в обратной последовательности описанному в разделе «Установка». Сохраните запись о дате выполнения подзарядки поблизости с ИБП или, например, на его упаковке.

Очистка устройства

Выключите ИБП нажатием кнопки “MENU/ENTER” следуя процедуре выключения, и отключите его от питающей электросети.

- Не используйте очищающую абразивную пасту или растворяющее пластик средство для очистки ИБП.
- Не допускайте попадание жидкости внутрь ИБП.
- Убедитесь, что вентиляционные отверстия на ИБП не блокируются.
- Удалите пыль из вентиляционных отверстий при помощи пылесоса.
- Очистите снаружи корпус ИБП, протирая сухой или немного влажной тканью.

Интерфейсы

ИБП VANGUARD CHAIN оборудован последовательным интерфейсом DB9 и опционально AS400 или SNMP картой.

Данные интерфейсы могут быть использованы для:

- Прямой коммуникации между ИБП и рабочей станцией или сервером.
- Интеграции ИБП как клиента в сеть с централизованным мониторингом при установке в слот SNMP карты.
- Передача рабочего состояния к внешней системе сигнализации с помощью контактов без напряжения при установке в слот карты AS400.

Необходимое программное обеспечение и интерфейсные кабели доступны опционально.

Последовательный интерфейс DB9

9-контактный SUB-D соединитель включает в себя совместимые с RS232 сигналы.

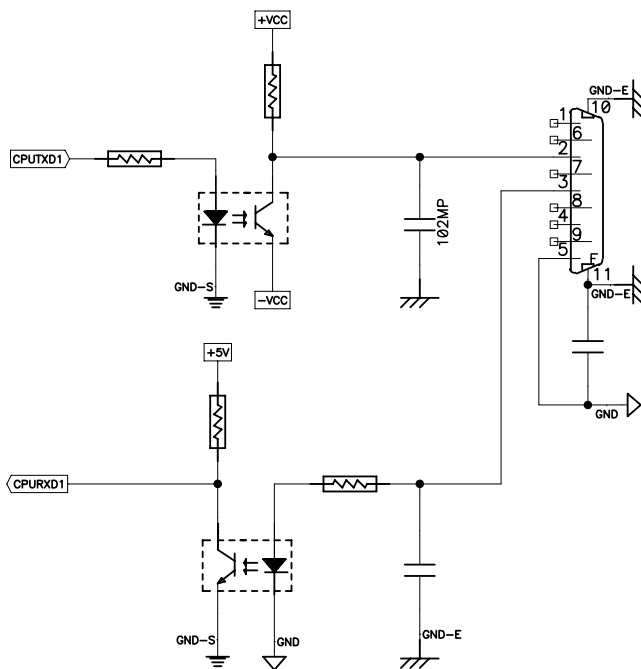


Рис. 11: Последовательный интерфейс DB9
Интерфейс DB9 гальванически изолирован от основных схем ИБП.

RXD на контакте 2

Принимает RS232 совместимые сигналы.

TXD на контакте 3

Передает RS232 совместимые сигналы.

GND на контакте 5

Общий для контактов 2 и 3.

Интерфейсный слот

Интерфейсный слот может быть оснащен различными интерфейсными картами. Описание прилагается к интерфейсным картам, которые доступны как опции.

Доступны следующие интерфейсные карты:

- SNMP карта – обеспечивает подключение устройства к сети
- AS400 карта – предоставляет контакты без напряжения

Ниже иллюстрируются функции AS400 карты. Интерфейс предоставляет сигналы без напряжения, вход отключения и соединитель аварийного отключения (EPO).

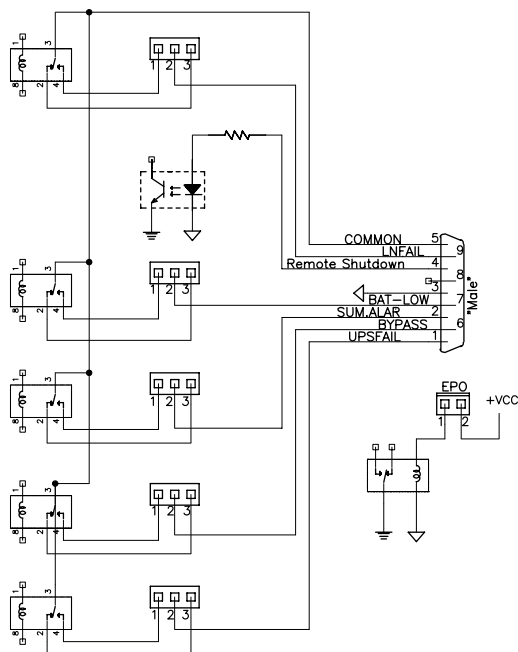


Рис. 12: Интерфейс AS400

LNFAIL

(Между контактом 9 и контактом 5)

Этот выход активен при аварии питающей электросети ИБП в течение не менее 10 секунд или когда напряжение электросети ниже минимального порога. Сигнал прекращается через 850 мс после того как напряжение питающей электросети восстановиться.

Remote Shutdown

(Между контактом 4 и контактом 3, высокий уровень сигнала +5В ~ +12В, время ≥ 1 сек)

Этот вход выключает ИБП только, когда он работает в режиме питания от аккумуляторов. После того как питающая электросеть восстановиться, ИБП включиться снова вне зависимости от статуса этого сигнала.

BAT-LOW

(Между контактом 7 и контактом 5)

Этот выход активен, когда время автономной работы от аккумуляторов становится меньше 2 минут при номинальной нагрузке.

SUM.ALAR

(Между контактом 2 и контактом 5)

Этот выход активен при возникновении одного из тревожных сигналов "Output fault", "Bus fault", "Over temperature", "Over load", "Over Charging", "Battery test fail" или "Charger failure", а также при срабатывании аварийного индикатора "FAULT" на передней панели.

BYPASS

(Между контактом 6 и контактом 5)

Этот сигнал активен, когда ИБП переключается на электронный байпас. Инвертор останавливается, и энергия для питания оборудования начинает поступать из электросети.

UPSFAIL

(Между контактом 1 и контактом 5)

Этот выход активен при срабатывании одного из тревожных сигналов "INV fault", "Bus fault" или "Over temperature".

EPO

Если выключатель замкнут аварийное отключение (EPO) не активно. Если выключатель размыкается, срабатывает аварийное отключение и ИБП отключает напряжение на выходе вне зависимости от своего режима работы (Line, Battery или Bypass).

Поиск неисправностей

Если, несмотря на высокую надежность этого устройства, возникнут проблемы, пожалуйста, проверьте следующие пункты перед обращением в авторизованный сервисный центр:

- Присутствует ли напряжение электросети на входе ИБП?
- Не сгорел ли входной плавкий предохранитель или разомкнут входной автоматический выключатель?
- Полностью ли выполнена процедура запуска ИБП?

Перед обращением в службу технической поддержки, пожалуйста, подготовьте следующую информацию:

- Информация об устройстве = модель
- Номер заказа.
- Серийный номер как он указан на заводской табличке.
- Точное описание проблемы (какое оборудование подключено, происходит ли проблема регулярно или спонтанно и т.д.)

С описанием индикаторов указанных ниже можно ознакомиться в разделе “Панель управления ИБП VANGUARD CHAIN” на странице 24.

Таблица 9: Исправление ошибок ИБП VANGUARD CHAIN

Проблема	Возможная причина	Мероприятие
Нет индикации и сигналов (ИБП выключен)	Питающая электросеть отключена	Включите питающую электросеть
	Нет напряжения в электросети	Электросеть должна быть проверена квалифицированным электриком
	Перегорел входной плавкий предохранитель или разомкнут входной автоматический выключатель.	Замените плавкий предохранитель на новый того же типа и номинала или включите автоматический выключатель. Если проблема повториться обратитесь в авторизованный сервисный центр
Индикатор «Включено» не загорается, раздается периодический звуковой сигнал	Отсутствует напряжение в электросети	См. “Панель управления ИБП VANGUARD CHAIN” на странице 24
Индикатор «Включено» не загорается когда присутствует напряжение электросети, раздается периодический звуковой сигнал	Дефект входного плавкого предохранителя или разомкнут входной автоматический выключатель	Замените плавкий предохранитель на новый того же типа и номинала или включите автоматический выключатель. Если проблема повториться обратитесь в авторизованный сервисный центр

Горит индикатор FAULT тревожный звуковой сигнал звучит непрерывно	Ошибка ИБП	Обратитесь в авторизованный сервисный центр
	Перегрев	Уменьшите температуру окружающей среды
Время автономной работы меньше чем по спецификации	Размокнут предохранитель на дополнительной аккумуляторной батарее	Замените новым предохранителем
	Аккумуляторы заряжены не полностью	Зарядите аккумуляторы (см. раздел «Аккумуляторы» на странице 6) и проверьте время автономной работы. Если проблема повториться обратитесь в авторизованный сервисный центр.
	Аккумуляторы неисправны	Обратитесь в авторизованный сервисный центр
	Неисправно зарядное устройство	Обратитесь в авторизованный сервисный центр
Выводиться сообщение о перегрузке	Перегрузка на выходе ИБП	Уменьшите нагрузку до допустимого значения
Нет соединения между ИБП и компьютером	Неправильный соединительный кабель	Проверь правильный ли кабель Вы используете (стандартные модемные /нуль модемный кабели не совместимы).
	Интерфейс на компьютере используется другим процессом или неисправен.	Проверьте не используется ли интерфейс компьютера другим программным обеспечением или сервисом; попробуйте использовать другой порт.
	Помехи на кабеле передачи данных	Переместите кабель / Выполните прокладку кабеля заново.

Принадлежности

Внешние аккумуляторные блоки

Для расширения времени автономной работы ИБП в случае пропадания напряжения питающей электросети доступны внешние аккумуляторные блоки. Эти блоки имеют такие же габариты, цвет и дизайн, как и блок ИБП. По техническим характеристикам внешних аккумуляторных блоков смотрите таблицу 4 на странице 14. По подключению смотрите рисунок 10 на странице 34.

Дополнительные зарядные устройства

Дополнительные зарядные устройства доступны для использования ИБП VANGUARD CHAIN с большим количеством аккумуляторных блоков. Они могут быть установлены в аккумуляторный блок VANGUARD CHAIN 6кВА/10кВА.

Опциональные интерфейсы

За деталями, пожалуйста, обратитесь к разделу «Интерфейсы» на странице 38.



AB45

©2012 март, Версия 1.2

Все права защищены. Все торговые марки являются собственностью их владельцев. Спецификации могут быть изменены без уведомления.

www.pcm.ru