

ОБЛАСТИ ПРИМЕНЕНИЯ



системы видеонаблюдения



серверы малых организаций



малое промышленное оборудование



дежурное освещение



маршрутизаторы, сетевое оборудование



системы хранения данных

ПРЕИМУЩЕСТВА СЕРИИ

- ✓ коэффициент мощности $PF = 1$
- ✓ КПД 95% в режиме онлайн, 98% в ECO-режиме
- ✓ синусоидальный выходной сигнал
- ✓ журнал событий с регистрацией данных
- ✓ сервисный механический байпас
- ✓ порты коммуникации: RS-232, USB
- ✓ порт удаленного аварийного отключения (EPO)
- ✓ опции: «сухие контакты», SNMP-карта
- ✓ возможность подключения генератора
- ✓ интеллектуальное управление зарядом АКБ
- ✓ удобная ЖК-панель для контроля и настройки параметров работы ИБП
- ✓ высокая перегрузочная способность инвертора и статического байпаса
- ✓ возможность параллельной работы с резервом N+X или наращиванием мощности (опция)
- ✓ удобный доступ к внутренним аккумуляторам снижает затраты времени на обслуживание ИБП
- ✓ защитное лаковое покрытие печатных плат ИБП для повышения отказоустойчивости ИБП
- ✓ непрерывный контроль процесса производства ИБП для максимальной надёжности

ВЫСОКОПРОИЗВОДИТЕЛЬНЫЕ ОНЛАЙН ИСТОЧНИКИ БЕСПЕРЕБОЙНОГО ПИТАНИЯ

Высокий КПД 95%-98% позволяет снизить ЗАТРАТЫ НА ЭЛЕКТРОЭНЕРГИЮ И ОХЛАЖДЕНИЕ

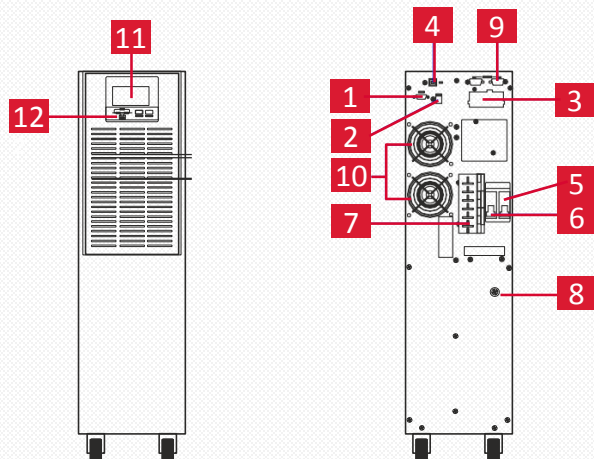
КОМПАКТНЫЕ ГАБАРИТЫ ЗА СЧЁТ ВСТРОЕННЫХ В КОРПУСЕ ИБП АККУМУЛЯТОРОВ

ВЫСОКАЯ ОТКАЗОУСТОЙЧИВОСТЬ ИБП БЛАГОДАря ВЫСОКОКАЧЕСТВЕННЫМ КОМПОНЕНТАМ



ТЕХНИЧЕСКИЕ ХАРАКТЕРИСТИКИ

	UDC9206S	UDC92010S
ВХОД		
ХОЛОДНЫЙ СТАРТ	Наличие, По умолчанию частота настроена на 50Hz	
ДИАПАЗОН ВХОДНОГО НАПРЯЖЕНИЯ	110VAC~288VAC	
ЗАВИСИМОСТЬ НИЖНЕГО ПОРОГА ВХОДНОГО НАПРЯЖЕНИЯ ОТ НАГРУЗКИ	100% нагрузка @ >176VAC	
	90% нагрузка @ >154VAC	
	75% нагрузка @ >132VAC	
	50% нагрузка @ >110VAC	
ФАЗНОСТЬ	Одна фаза вход, Одна фаза выход	
НАПРЯЖЕНИЯ ПЕРЕХОДА В БАТАРЕЙНЫЙ РЕЖИМ	200VAC/208VAC(PF=0.9), 220VAC/230VAC/240VAC(PF=1)	
НИЖНИЙ ПОРОГ ПЕРЕХОДА	110VAC	
НИЖНИЙ ПОРОГ ВОССТАНОВЛЕНИЯ	121VAC	
ВЕРХНИЙ ПОРОГ ПЕРЕХОДА	288VAC	
ВЕРХНИЙ ПОРОГ ВОССТАНОВЛЕНИЯ	281VAC	
ВХОДНОЙ ТОК (ПРИ ПОЛНОМ ЗАРЯДЕ)	30A/220V	49A/220V
ВХОДНОЙ КОЭФФИЦИЕНТ МОЩНОСТИ	≥0.99	
ИСКАЖЕНИЕ ВХОДНОГО ТОКА	<4%	
ДИАПАЗОН ВХОДНОЙ ЧАСТОТЫ	40~70Hz	
ВЫХОД		
МОЩНОСТЬ (KVA)	6KVA	10KVA
МОЩНОСТЬ (KW)	6KW	10KW
ВЫХОДНОЕ НАПРЯЖЕНИЕ	Синусоидальный выходной сигнал	
НОМИНАЛЬНОЕ НАПРЯЖЕНИЕ	220VAC/230VAC/240VAC (PF=1), 200VAC/208VAC (PF=0.9)	
ОТКЛОНЕНИЕ НАПРЯЖЕНИЯ	± 1 %	
ИСКАЖЕНИЕ НАПРЯЖЕНИЯ	≤1% THD, линейная нагрузка	
	≤ 5% THD, не линейная нагрузка	
ВЫХОДНАЯ ЧАСТОТА	±5Hz по умолчанию, настраивается	
ДИАПАЗОН СИНХРОНИЗАЦИИ	(50±0.1) Hz по умолчанию	
БАТАРЕЙНЫЙ РЕЖИМ		
ВРЕМЯ ПЕРЕХОДА		
ON-LINE – АКБ	0ms	
ИНВЕРТЕР - БАЙПАС	0ms	



1. Порт RS-232
2. ЕРО. Аварийное отключение питания
3. Интеллектуальный слот
4. USB-порт
5. Входной автоматический выключатель
6. Обходной выключатель технического обслуживания (байпас)
7. Клеммная колодка
8. Заземление
9. Слот для параллельного подключения ИБП (опционально)
10. Вентиляторы охлаждения
11. ЖК-дисплей
12. Панель управления

ТЕХНИЧЕСКИЕ ХАРАКТЕРИСТИКИ

	UDC9206S	UDC92010S
ЭФФЕКТИВНОСТЬ		
-ON-LINE РЕЖИМ (АКБ ПОЛНОСТЬЮ ЗАРЯЖЕНЫ)	94,6% при нагрузке 100%	
-ECO MODE	95% при нагрузке 60%	
	98,0%	
ПЕРЕГРУЗОЧНАЯ СПОСОБНОСТЬ (ИНВЕРТЕР)	105% ~ 110% : Переход на байпас 10 мин	
	111% ~ 125% : Переход на байпас 1 мин	
	126% ~ 150%: Переход на байпас 30 сек	
ПЕРЕГРУЗОЧНАЯ СПОСОБНОСТЬ (БАЙПАС)	менее 125%: длительная работа	
	126% ~ 130% : отключение через 5 мин	
	131% ~ 150% : отключение через 1 мин	
	> 150% : отключение через 200 мсек	
КРЕСТ-ФАКТОР	3:1	
АКБ		
ТИП	12VDC/7Ah	12VDC/9Ah
КОЛИЧЕСТВО	16 шт.	16 шт.
НАПРЯЖЕНИЕ НА DC ШИНЕ	192VDC по умолчанию, настраивается	
ЗАРЯДНОЕ УСТРОЙСТВО		
ЗАРЯДНЫЙ ТОК	1A	1A
НАПРЯЖЕНИЕ ПЛАВАЮЩЕГО ЗАРЯДА	2.25В/элемент по умолчанию	
НАПРЯЖЕНИЕ УСКОРЕННОГО ЗАРЯДА	2.25В/элемент по умолчанию	
ВРЕМЯ ЗАРЯДА	8ч до 90%	8ч до 90%
ТОК УТЕЧКИ	<3mA	
ОРГАНЫ УПРАВЛЕНИЯ И КОММУНИКАЦИИ		
ДИСПЛЕЙ	LED+LCD	
ИНТЕРФЕЙСЫ	Smart RS232, EPO, B-type USB port	
RS485	опция	
SNMP	опция	
СУХИЕ КОНТАКТЫ	опция	
ПАРАЛЛЕЛЬНАЯ РАБОТА (ОПЦИЯ)	До 4 ИБП	
УРОВЕНЬ ШУМА (НА РАССТОЯНИИ 1М)	<58dB	
ГАБАРИТЫ		
Ш\Г\В (ММ)	190*426*705	190*485*705
ВЕС (КГ.)	56	66
ВЕС С УПАКОВКОЙ (КГ.)	61	73
ЦВЕТ	Черный	

