

INELT-STS

Статический переключатель нагрузки

ВЫСОКАЯ ЭФФЕКТИВНОСТЬ ДЛЯ КРИТИЧЕСКИХ НАГРУЗОК БОЛЬШОЙ МОЩНОСТИ

Высокоэффективные статические переключатели нагрузки до 3000А с чрезвычайно коротким временем переключения (≤ 4 мс).
Высокая перегрузочная способность, позволяющая использовать их в тяжелых условиях эксплуатации.
Дополнительное внутреннее резервирование и увеличенные габариты INELT-STS гарантируют максимальную надежность.



ЛУЧШЕЕ РЕШЕНИЕ:



IT-приложения



Серверы



Промышленное оборудование

ВОЗМОЖНОСТИ



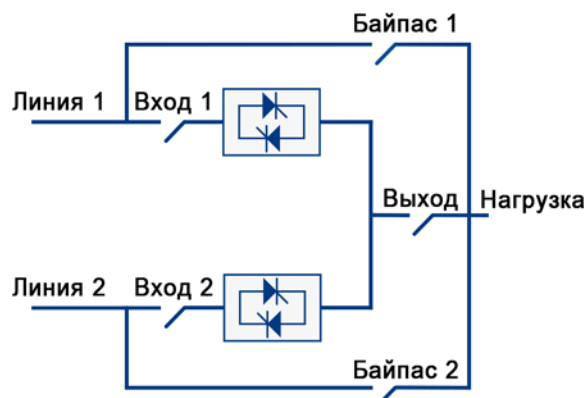
- Постоянный мониторинг и синхронизация напряжения и частоты
- Чрезвычайно короткое время переключения (≤ 4 мс) благодаря непрерывной синхронизации
- Отсутствие переключения после короткого замыкания для правильного срабатывания защиты
- Непрерывная проверка правильности работы тириستоров и защиты от обратного тока
- Двойной байпас, по одному на каждую линию, для достижения полной независимости источников при техническом обслуживании
- Максимальная надежность благодаря дублированным внутренним источникам питания и системе охлаждения, а также увеличенному в 2 раза размеру нейтрали
- Легкий доступ с передней панели для технического обслуживания
- Нижний подвод кабелей как стандартный, возможность верхнего подвода кабелей для удобства установки в любых условиях
- Широкие коммуникационные возможности в стандартной комплектации: сухие контакты, порты RS 232, RS485
- Использование автоматических выключателей для лучшей защиты в любых условиях

ОПЦИИ



- Изолирующий трансформатор
- Встроенные выключатели
- Дополнительная плата сухих контактов
- Версия Panel builder
- 4-х полюсная конфигурация
- Работа без нейтрали

INELT-STS БЛОК-СХЕМА



СпецЭлектроАгрегат

127299, г. Москва, ул. Космонавта Волкова, д.10, стр.1, этаж 4, оф. 414

тел.: +7 (495) 228-18-51 www.specselectroagregat.ru

СПЕЦИФИКАЦИЯ

МОДЕЛЬ		STS100A-3р	STS250A-3р	STS400A-3р	STS630A-3р	STS800A-3р	STS1000A-3р	STS1250A-3р
НОМИНАЛЬНЫЙ ТОК (А)*		100	250	400	630	800	1000	1250
ГАБАРИТЫ ШхДхВ (мм)**		820 x 835 x 1475			1220 x 860 x 1900			2000 x 1000 x 2100
ВЕС (кг)**		265	290	305	615	660	1000	1450
ВХОД	Тип соединения	4-жильный провод						
	Номинальное напряжение	208/380/400/415/440/480 Vac 3-х фазное с нейтралью						
	Диапазон входного напряжения	±10% (до ±20% по запросу)						
	Частота	50/60Hz, ±2Hz (до ±4Hz по запросу)						
	Гармонические искажения	Не лимитированы (если THD > 20% время переключения ≤10ms)						
	Угол сдвига фаз при переключении	5° - 30°						
ВЫХОД	Тип соединения	4-жильный провод						
	Номинальное напряжение	208/380/400/415/440/480 Vac 3-х фазное с нейтралью						
	Частота	50/60Hz						
	Время переключения	≤4 ms						
	Режим переключения	Разрыв перед выполнением, блокировка переключения по ошибке						
	Коэффициент мощности нагрузки	1 - 0.3						
	Максимальный коэффициент искажения синусоидальности (крест-фактор)	3:1						
	Коэффициент гармонического искажения тока обратной связи от нагрузки	Не лимитирован						
	Перегрузочная способность	125% для 30 мин., 150% для 10 мин, 200% для 30 с, 2000% для 1 цикла, 4000% для 1/2 цикла						
КПД (AC/AC)	> 99%							
ПОДКЛЮЧЕНИЕ И РАСШИРЕННЫЕ ФУНКЦИИ	Передняя панель	Графический ЖК-дисплей, ЖК-панель с мнемосхемой и клавиатура						
	Удаленные коммуникации	В комплекте: плата сухих контактов, последовательные порты RS232 и RS485, протокол ModBus-RTU Дополнительно: дополнительная плата сухих контактов						
	Дополнительные расширенные функции	Для 4-полюсной версии: вставные автоматические выключатели; работа без нейтрали; версия Panel builder; изолирующий трансформатор						
ОСНОВНЫЕ ХАРАКТЕРИСТИКИ	Класс защиты	IP20 (возможно другое)						
	Цвет	RAL 9005 (возможен другой)						
	Схема установки	Допускается установка по схеме спина к спине и рядом друг с другом						
	Доступ	Доступ с передней панели; нижний и верхний подвод кабелей						
ТРЕБОВАНИЯ К ОКРУЖАЮЩЕЙ СРЕДЕ	Эксплуатационная температура	от 0°C до +40°C						
	Температура хранения	от -10°C до +70°C						
	Высота над уровнем моря	< 1000 м без снижения мощности; >1000 м с уменьшением на 0.5% на каждые 100 м						
	Уровень шума @ 1м(дБА)	<62						
СТАНДАРТЫ И СЕРТИФИКАТЫ	Гарантия качества, окружающая среда, здоровье и безопасность	ISO 9001:2008, ISO 14001:2004, BS OHSAS 18001:2007						
	Безопасность	IEC EN 62310-1						
	Электромагнитная совместимость	IEC EN 62310-2						
	Выключатели	IEC EN 62974-3						
	Ограничения напряжения переключения	IEEE Standard 446						
	Степень защиты	IEC EN 60529						
	Исполнение	IEC EN 62310-3						
	Маркировка	CE						

*Технические характеристики могут быть изменены без предварительного уведомления

