

## Серия ИБП ЮНИОР МР 650-850 ВА

Надёжная и доступная  
защита электропитания домашней  
и офисной техники



ИБП ИМПУЛЬС серии ЮНИОР МР – это интеллектуальное устройство с микропроцессорным управлением, встроенным стабилизатором напряжения, ЖК-дисплеем и современным коммуникационным интерфейсом. Встроенные функции защиты от помех, авторестарта, холодного старта обеспечивают максимальную гибкость в применении устройства. Сочетание этих составляющих делает ИБП серии ЮНИОР МР идеальным решением для защиты персональных компьютеров, домашней и офисной техники.

### Область применения



Персональные компьютеры



Рабочие станции



Периферийное оборудование



Маломощное офисное оборудование



Банковское оборудование



Аудио-видео оборудование



Кассовые аппараты



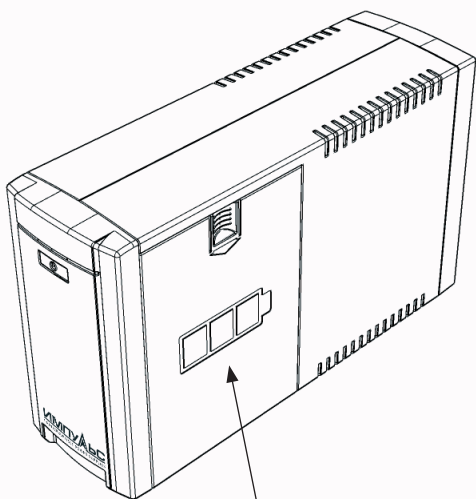
Торговые терминалы

### Преимущества

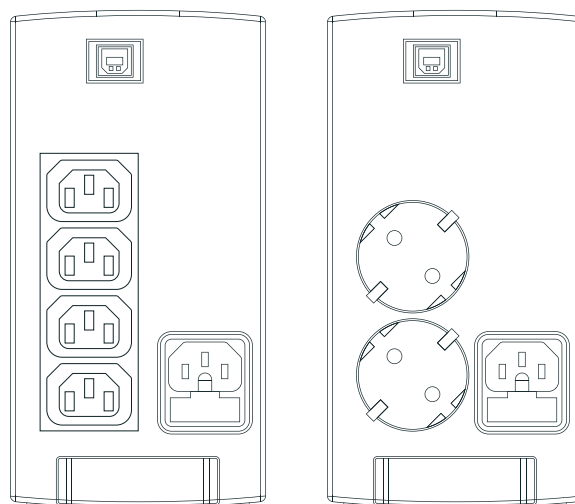
- AVR (Автоматическая регулировка напряжения)
- Микропроцессорное управление
- Светодиодная индикация
- Выходные разъемы IEC13 или Schuko
- Функция холодного старта
- Защита от короткого замыкания и перегрузки на выходе
- Удобное расположение батарейного отсека для легкой замены АКБ

## Технические характеристики

| МОДЕЛЬ  | ЮНИОР МР 650   | ЮНИОР МР 850 |
|---|--|--------------|
| МОЩНОСТЬ, ВА/Вт                               | 650 / 390  | 850 / 510    |
| <b>Вход</b>                                   |  |              |
| Номинальное напряжение, В                     | ~230   |              |
| Диапазон напряжений, В                        | ~ 162 - 290  |              |
| Частота тока, Гц                              | 50/60 ± 10% (автонастройка)  |              |
| <b>Выход</b>                                  |  |              |
| Напряжение в режиме «от сети», В              | 230 ±10%   |              |
| Напряжение в режиме «от батареи», В           | 230 ±1%  |              |
| Диапазон частоты в режиме «от батареи», Гц    | 50/60 ±1   |              |
| Форма выходного сигнала в режиме «от батареи» | Ступенчатая аппроксимация синусоиды  |              |
| Время переключения на батареи, мс             | Типичное: 4 ÷ 6, максимальное: 10  |              |
| Защита  | От перегрузки и короткого замыкания  |              |
| Выходные разъемы                              | 4 IEC13 или 2 Schuko   |              |
| <b>Батарея</b>                                |  |              |
| Тип батареи                                   | 12 В, герметичные, свинцово-кислотные, необслуживаемые (VRLA)  |              |
| Ёмкость батареи, А/ч                          | 7  | 9            |
| Количество батареи, шт.                       | 1  | 1            |
| Время заряда батареи до 90% емкости, ч        | 6 - 8  |              |
| <b>Коммуникации</b>                           |  |              |
| Коммутационный интерфейс                      | USB (опционально)  |              |
| Индикаторы светодиодные (версия LED)          | Режим «от сети», режим «от батареи», Неисправность/Перегрузка  |              |
| Индикаторы ЖК (версия LCD)                    | Режим «от сети», режим «от батареи», уровень нагрузки, уровень заряда батареи, входное напряжение, выходное напряжение, перегрузка, неисправность, низкий уровень заряда батареи |              |
| Звуковые сигналы                              | Режим «от батареи», Низкий уровень заряда батареи, Перегрузка, Неисправность   |              |
| <b>Прочие данные</b>                          |  |              |
| Размеры, мм (ШХГxB)                           | 90x294x176   | 90x294x176   |
| Вес, кг                                       | 4,2  | 5,2          |



Батарейный отсек



650/850 ВА